

Una vasta e completa gamma per soddisfare ogni tipo di esigenza. Tutti i modelli sono smontabili ed il braccio è allungabile in quattro posizioni di lavoro. Strutturate in solido acciaio e di stile armonioso, grazie alla loro versatilità e facilità d'uso, possono venire impiegate in qualsiasi settore.

A large and complete range in order to satisfy every kind of requirement. All the models are demountable and the jib is extensible in 4 working-positions, manufactured in solid steel and of harmonious style, thanks to their versatility and easiness of use, they can be utilized in any field.

Gamme vaste et complète, conçue pour répondre à toutes les exigences. Tous les modèles sont démontables et la flèche est extensible en quatre positions de travail. De lignes harmonieuses, elles sont fabriquées dans un acier solide. Ces grues grâce à leur maniabilité et leur facilité d'emploi, trouvent une place de choix dans tous les domaines.

Große Auswahl an verschiedenen Modellen für jeden Bedarf. Alle Modelle sind zerlegbar. Arm in vier verschiedene Arbeitsstellungen ausziehbar. Dank solider Stahlbauweise und harmonischem Design, finden diese Kräne wegen Ihrer vielseitigen Verwendbarkeit und einfachen Handhabung in jeder Branche Verwendung.

Art. 131 - 0,5 Ton.

Art. 132 - 1 Ton.

GRU IDRAULICHE A CARRELLO "SERIE E"

Gru smontabile da 0,5 e 1 Ton., con pompa a semplice effetto e tiranti laterali. Braccio allungabile in 4 posizioni di lavoro.

TROLLEY HYDRAULIC CRANES "SERIES E"

Demountable crane, 0,5 and 1 Ton., fitted with single-acting pump and side-tiers. Jib extensible in 4 working-positions.

GRUES HYDRAULIQUES A CHARIOT "SERIE E"

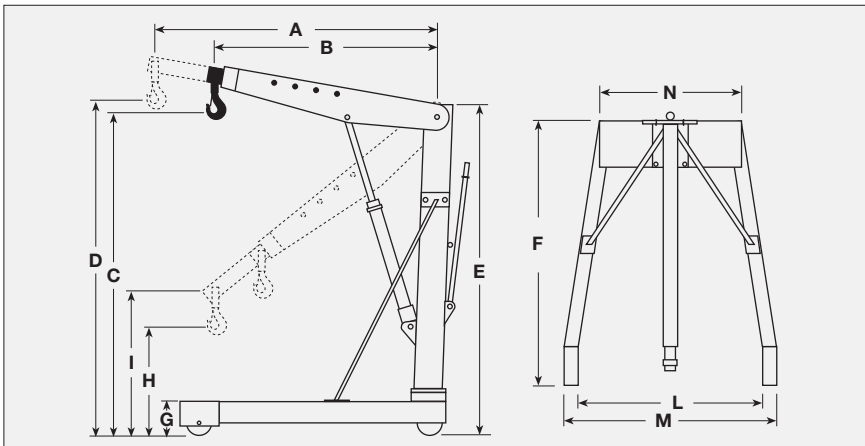
Grue démontable, 0,5 et 1 Ton., avec pompe à simple effet et tirants latéraux. Flèche extensible en 4 positions de travail.

FAHRBARE HYDRAULIKKRÄNE "SERIE E"

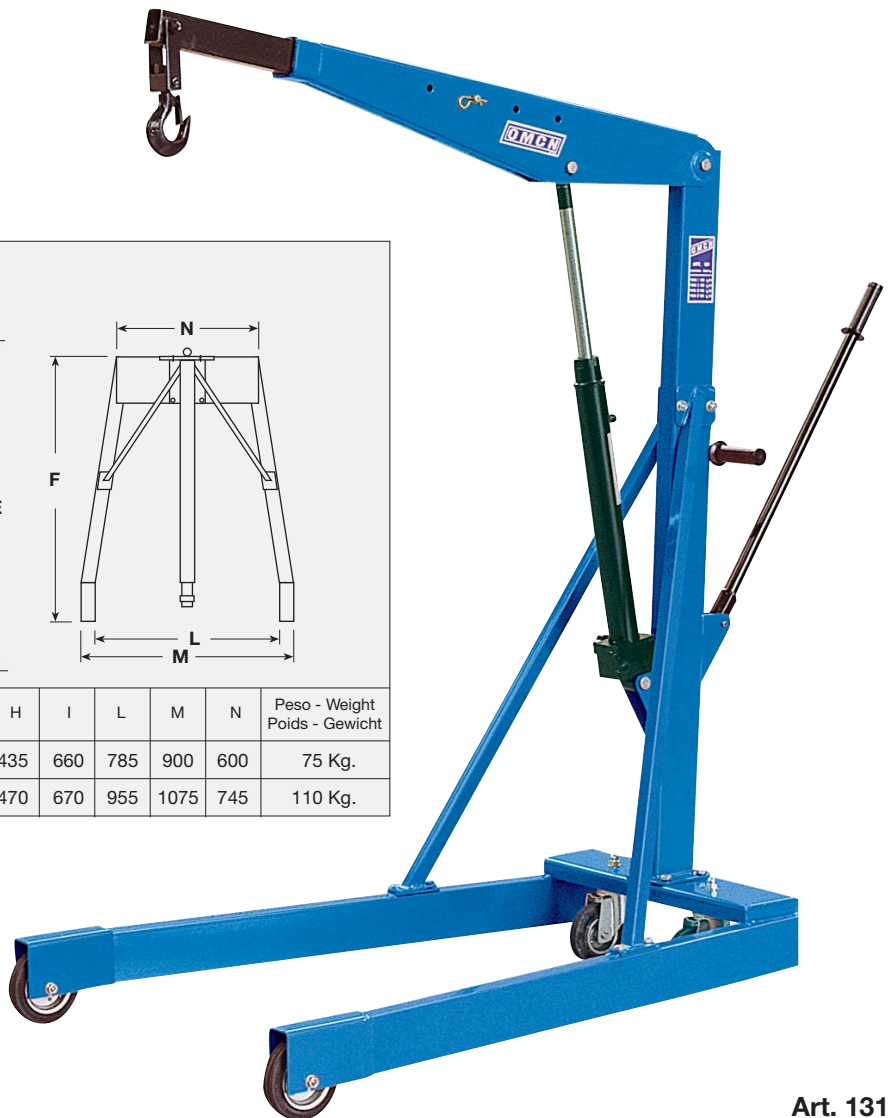
Zerlegbarer Kran. Tragkraft 0,5 bzw. 1 Ton. mit einfach wirkender Handpumpe und seitlichen Abstützungen. Arm in vier Arbeitspositionen ausziehbar.

26

Art.	Portata Capacity Portée Tragkraft Ton.	I foro Hole trou Loch Ton.	II foro Hole trou Loch Ton.	III foro Hole trou Loch Ton.	IV foro Hole trou Loch Ton.
131	0,5	0,5	0,4	0,25	0,15
132	1	1	0,8	0,5	0,3



Art.	A	B	C	D	E	F	G	H	I	L	M	N	Peso - Weight Poids - Gewicht
131	1315	1015	2130	2355	1560	1295	160	435	660	785	900	600	75 Kg.
132	1540	1250	2390	2670	1720	1530	180	470	670	955	1075	745	110 Kg.



Art. 131
con ruote in gomma
rubber wheels
roues en caoutchouc
mit Gummirädern

Art. 132
con ruote in gomma e nylon
wheels of rubber and nylon
roues en caoutchouc et nylon
mit Gummi und Plastikrädern

Art. 131