

Art. GP 05/S - 0,5 Ton.
Art. GP 05/DE - 0,5 Ton.

Art. GP 10/S - 1 Ton.
Art. GP 10/DE - 1 Ton.

GRU IDRAULICHE PIEGHEVOLI "SERIE GP"

Questa serie di gru "GP" è stata ideata e creata pensando all'impiego d'uso in qualsivoglia ambiente di lavoro e nelle condizioni di spazio più ristrette. Le particolari caratteristiche tecniche di realizzazione ne consentono un impiego estremamente facile e razionale unito ad un ingombro irrisorio in fase di riposizione.

FOLDING HYDRAULIC CRANES "GP SERIES"

This series of "GP" cranes has been conceived and realized to be used in every kind of work environment and in the most straitened space conditions. The particular technical features of realization allow a very easy and rational use added to a derisory obstruction of the item itself at the end of the use.

GRUES HYDRAULIQUES PLIANTES "SERIE GP"

La série de grues "GP" a été projetée et conçue pour un usage dans les conditions de travail les plus restreintes. Ses caractéristiques structurelles en font un outil extrêmement pratique et fonctionnel alliées à un encombrement minimum une fois remisé.

ZUSAMMENKLAPPBARE HYDRAULIKKRÄNE "SERIE GP"

Die Kranserie "GP" ist für jeden Arbeitseinsatz geeignet. In zusammengeklapptem Zustand läßt sich der Kran leicht bewegen und platzsparend unterbringen.

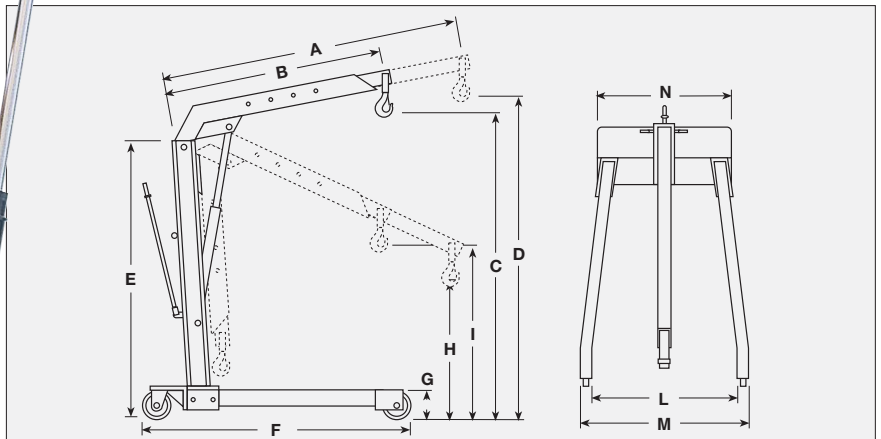
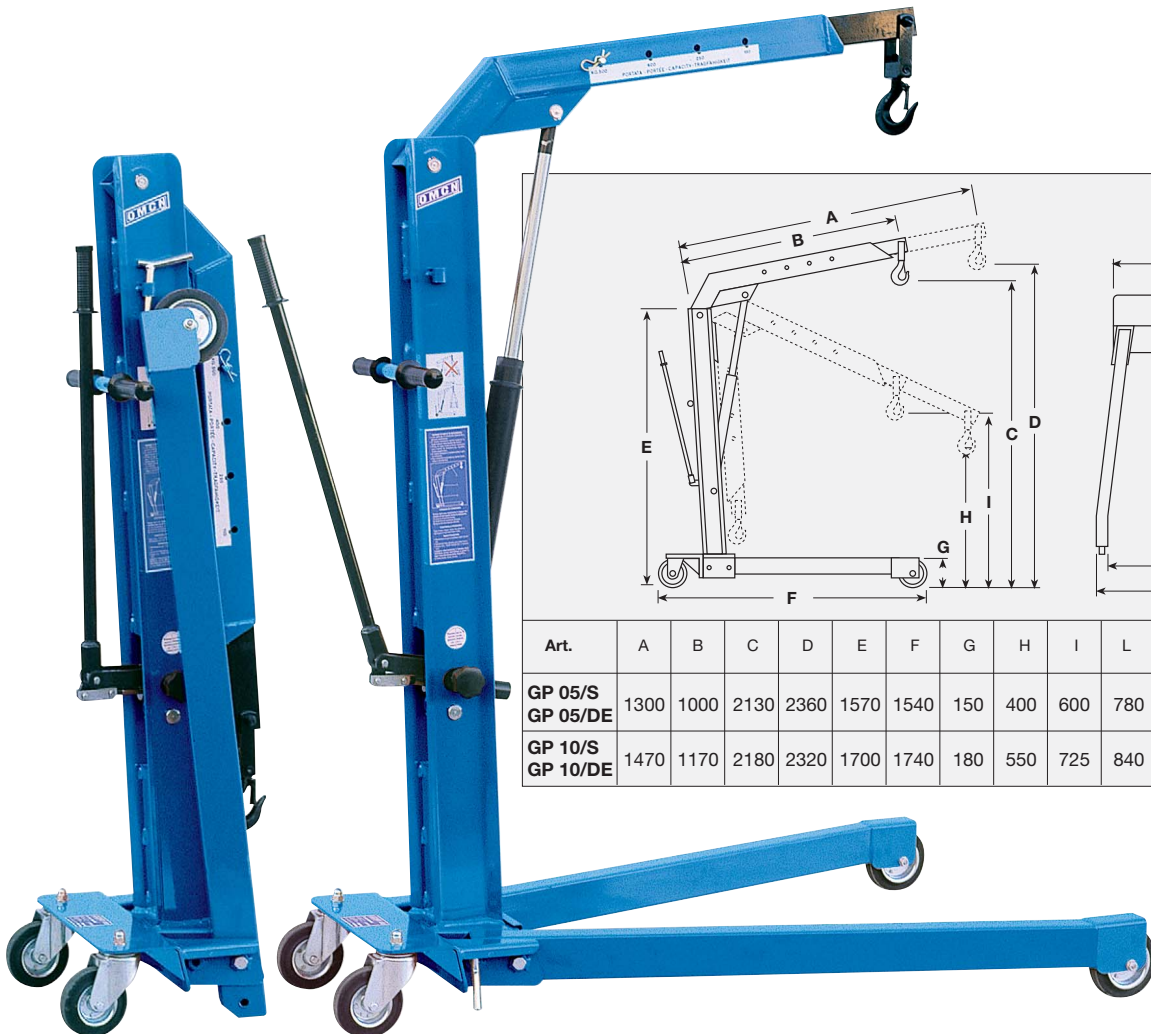
I modelli "GP/S" sono con pompa a semplice effetto. The "GP/S" models are with single-acting pump. Les modèles "GP/S" sont avec pompe à simple effet. Die Modelle "GP/S" haben eine einfach wirkende Handpumpe.

I modelli "GP/DE" sono con pompa a doppio effetto. The "GP/DE" models are with double-acting pump. Les modèles "GP/DE" sont avec pompe à double effet. Die Modelle "GP/DE" haben eine doppelt wirkende Handpumpe.

Art. GP 05/S - GP 05/DE
con ruote in gomma
rubber wheels
roues en caoutchouc
mit Gummirädern

Art. GP 10/S - GP 10/DE
con ruote in gomma e nylon
wheels of rubber and nylon
roues en caoutchouc et nylon
mit Gummi und Plastikrädern

Art.	Portata Capacity Portée Tragkraft Ton.	I foro Hole trou Loch Ton.	II foro Hole trou Loch Ton.	III foro Hole trou Loch Ton.	IV foro Hole trou Loch Ton.
GP 05/S GP 05/DE	0,5	0,5	0,4	0,25	0,15
GP 10/S GP 10/DE	1	1	0,8	0,5	0,3



Art.	A	B	C	D	E	F	G	H	I	L	M	N	Peso - Weight Poids - Gewicht
GP 05/S GP 05/DE	1300	1000	2130	2360	1570	1540	150	400	600	780	900	400	80 Kg.
GP 10/S GP 10/DE	1470	1170	2180	2320	1700	1740	180	550	725	840	980	450	122 Kg.

Art. GP 05/DE