

3500

4000



Sollevatore a doppia forbice
ad alto profilo ECO-Line



High profile double scissor lifts
ECO-Line

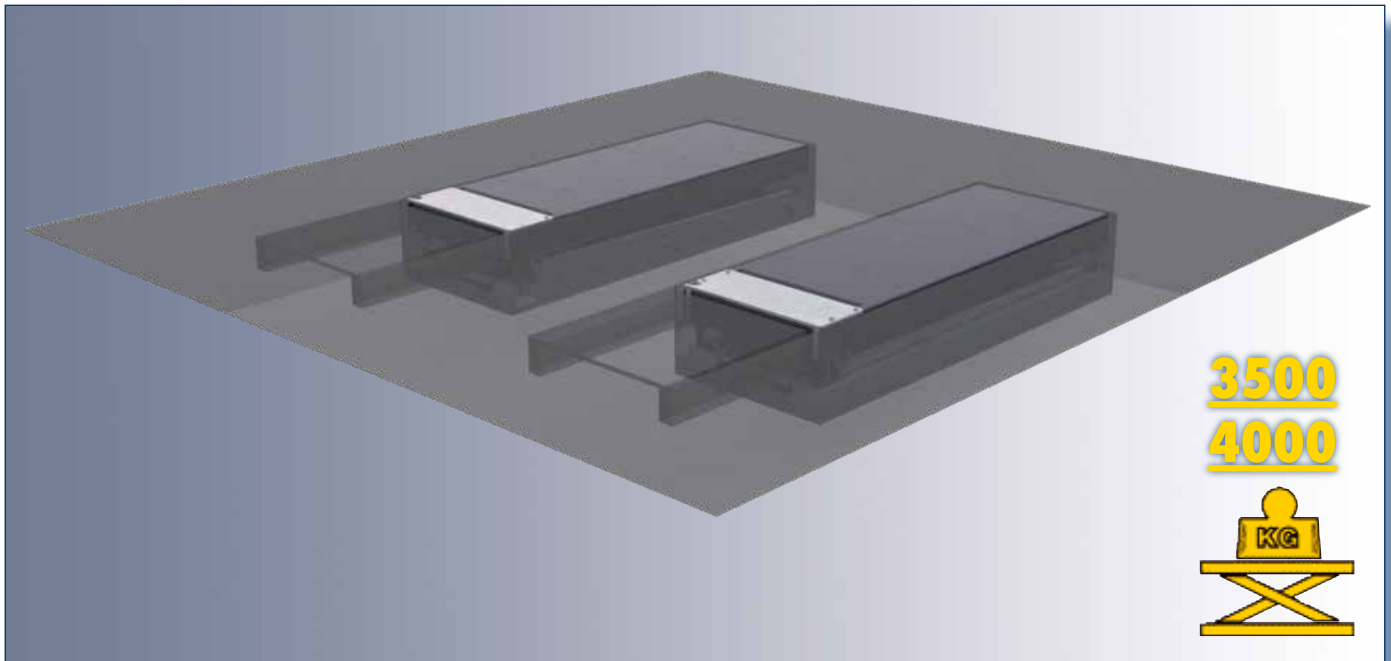


Hochprofil-Doppelscherenbühnen
ECO-Line

SERIES SUPERLIFT
35 / 40 -2ST E

SERIES SUPERLIFT 35 / 40 -2ST E

Sollevatore a doppia forbice ECO Line per installazioni ad incasso
Double scissor lifts ECO Line for pit installations
Doppelscherenbühnen für die Unterflurinstallation

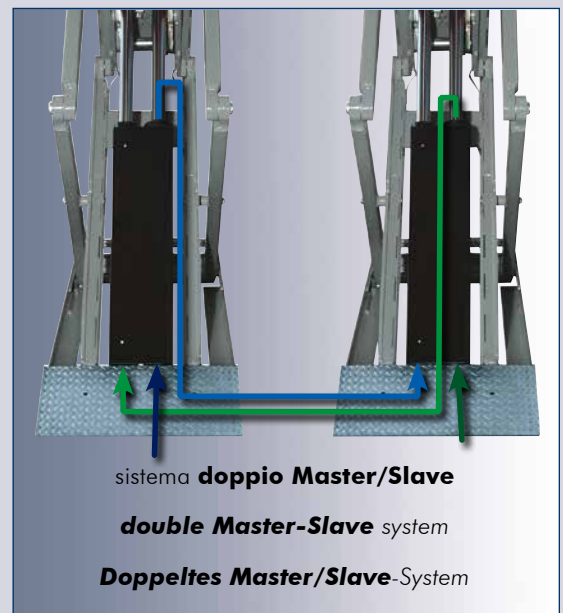


Caratteristiche generali

- Portata **3500 kg** o **4000 kg**.
- Sempre sistema **doppio Master/Slave**, nessun blocco pneumatico
- **Nessuna elettronica sul lato a forbice** e nessun circuito stampato per ridurre le fonti di errore e mantenere il sistema il più semplice possibile
- Sistema di misura del volume nel serbatoio per CE/ arresto di sicurezza
- **Boccole autolubrificanti** su tutte le parti rotanti
- Varietà di accessori disponibili

Main features

- Capacity of **3.500 kg** or **4.000 kg**.
- Always **double Master-Slave system**, no pneumatic lock
- **No electronics on scissor side** and no pcb in order to reduce sources of error and keep the system as simple as possible
- Volumen measurement system in the tank for CE / safety stop
- **Self-lubricating bushings** on all rotating parts
- Variety of accessories available



Hauptmerkmale

- **Tragfähigkeit 3500 kg** oder **4000 kg**.
- Stets mit **doppeltem Master/Slave System**, keine mechanische Verriegelung notwendig
- **Keine Elektronik auf der Scherenseite** und keine SPS-Steuerung, damit Fehlerquellen reduziert werden und das System so einfach wie möglich ist
- Messsystem des Volumens im Behälter für CE/Sicherheitsstopp
- **Selbstschmierende Buchsen** an allen rotierenden Teilen
- Große Zubehörauswahl

Sistema doppio Master/Slave, nessun blocco pneumatico
Double Master-Slave system, no pneumatic lock
Doppeltem Master/Slave System, keine mechanische Verriegelung notwendig

SERIES SUPERLIFT
35 / 40 -2ST E

Caractéristiques générales

1. PEDANA E BASE

- Pedane e base con pattini di scorrimento di grande dimensione ed autolubrificanti.

2. REGISTRI FINE CORSA

- 4 registri fine corsa altezza minima delle pedane a terra, per una perfetta planarità.

3. PEDANA ESTRAIBILE

- Pedana con estensione a cassetto per una precisa regolazione della lunghezza.

Main features

1. RUNWAY AND BASE

- Runway and base with generously sized, selflubricating sliding shoes.

2. STROKE LIMIT

- 4 stroke limit adjuster screws for perfectly leveling of runways when lowered.

3. RUNWAY WITH EXTENSION

- Runway with slide-out extension for precise length adjustment.

Hauptmerkmale

1. SCHIENEN UND UNTERSTRUKTUR

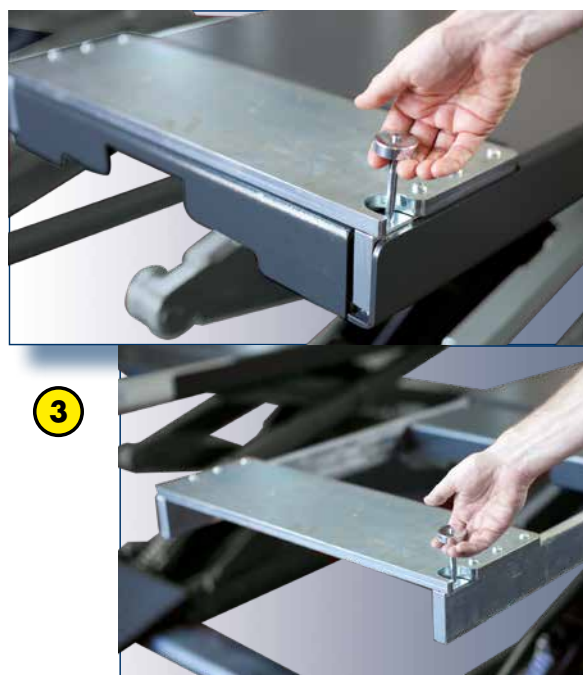
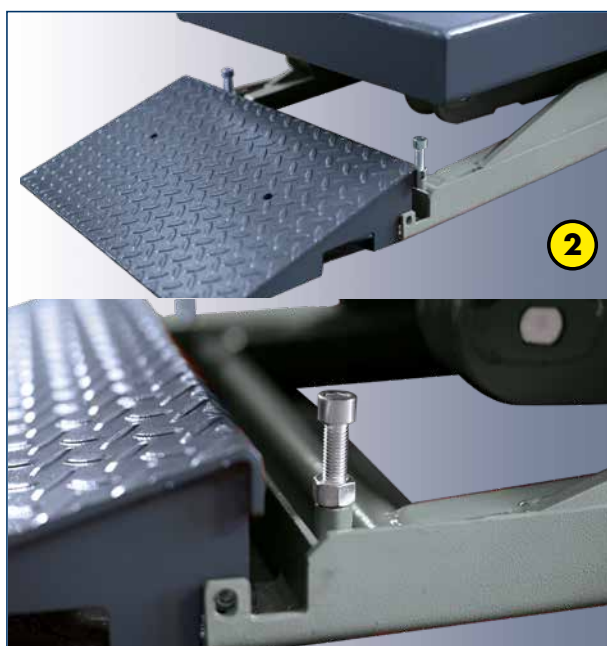
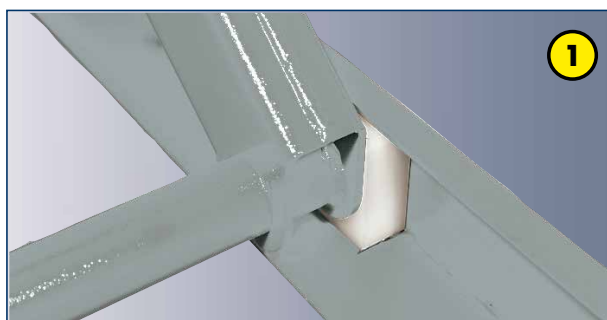
- Schienen und Unterstruktur mit selbstschmierenden Gleitböcken.

2. UNTERE STOPPOSITION

- 4 Endscharer Mindesthöhe der Schienen am Boden für eine perfekte Ebenheit.

3. SCHIENE MIT AUSZIEHBARER VERLÄNGERUNG

- Schienen mit Kastenverlängerung für eine genaue Längeneinstellung.

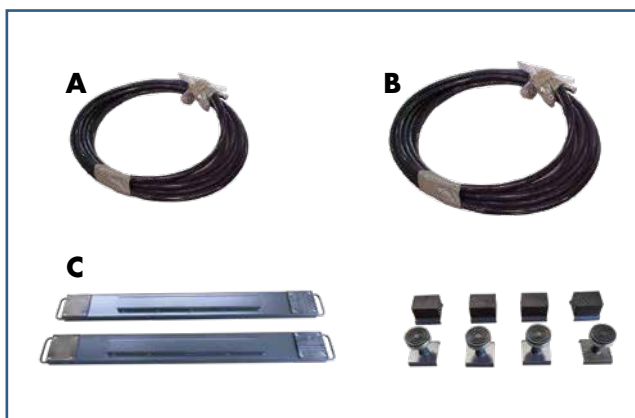


SERIES SUPERLIFT 35 / 40 -2ST E

Sollevatore a doppia forbice ECO Line per installazioni ad incasso
Double scissor lifts ECO Line for pit installations
 Doppelscherenbühnen für die Unterflurinstallation

Dati tecnici	Technical specifications	Technische daten		
SUPERLIFT			35-2STE	40-2STE
Capacità massima	Max. load	Max. Tragfähigkeit	3500	4000
Tempo di salita	Raising time	Hubfahrtdauer	40 s	40 s
Tempo di discesa	Lowering time	Senkfahrtdauer	40 s	40 s
Altezza max di sollevamento	Max. lifting height	Max. Hubhöhe	1940 mm	1900 mm
Potenza motore	Motor power	Motorleistung	3 kW	3 kW
Alimentazione	Power supply	Stromversorgung	230/400 - 3Ph - 50/60Hz 230V - 1Ph - 50Hz	
Peso imballo	Crate weight	Verpackungsgewicht	700 kg	800 kg
Dimensioni imballo	Crate dimensions	Verpackungsabmessungen	1000 x 1600 x 700 mm	

Accessori a richiesta *Optional accessories* Sonderzubehör



A. 8-41100131

Estensione tubi e cavi 1mt

Extensions for pipes and cables 1mt

Erweiterung, Rohren und Kabeln 1m

B. 8-41100132

Estensione tubi e cavi 2mt

Extensions for pipes and cables 2mt

Erweiterung, Rohren und Kabeln 2m

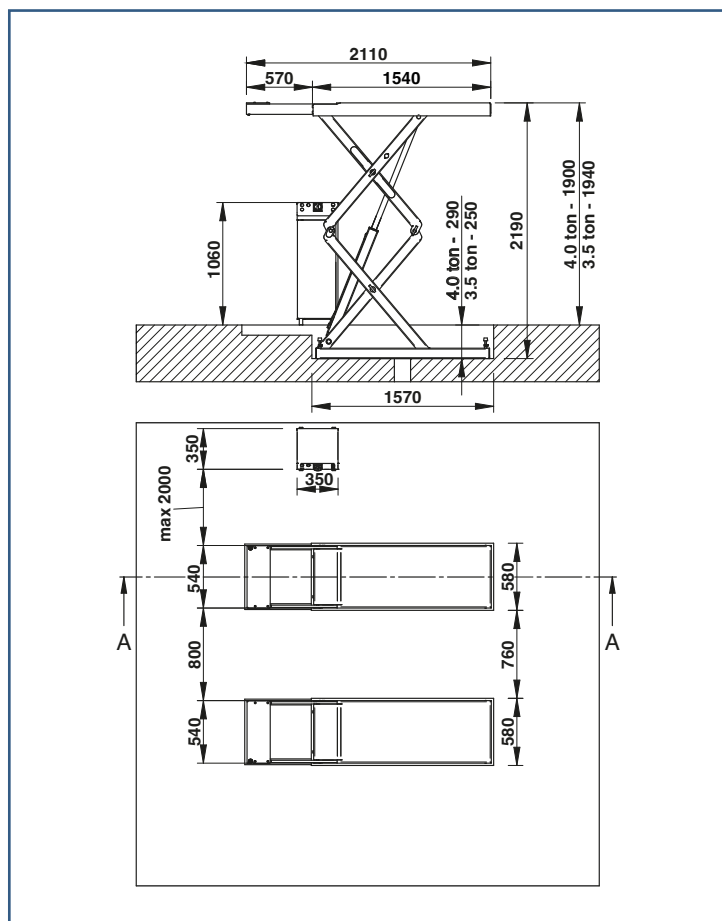
C. 8-42300047

Coppia di traverse con tamponi per fuoristrada

Pair of beams with pads for all-terrain vehicles

Paar Querträger und Auflagekissen für Geländewagen

Dimensioni *Dimensions* Abmessungen



Les images, les configurations et les caractéristiques techniques ne figurent dans le présent imprimé que dans le but de présenter le produit et peuvent subir des variations. Pour une définition correcte de la commande, toujours se référer au catalogue des prix en vigueur. La única finalidad de todas las imágenes, configuraciones técnicas incluidas en el presente documento es la presentación del producto e, por tanto, están sujetas a variaciones. Para efectuar correctamente un pedido se deberá tomar siempre como referencia la lista de precios válida. As imagens, configurações e características técnicas indicadas nesta publicação tem apenas a finalidade de apresentação do produto e estão sujeitas a modificações. Para uma correcta definição do pedido, consulte sempre a tabela de preços vigente! ensure correct ordering, always refer to the current price list.



NEXION S.p.A.

www.hpa-faip.it - info@hpa-faip.it

