

## TEST AND GARAGE EQUIPMENT



# HPA

Faip



IT

Equilibratrice universale compatta per ruote da autocarro, autobus e vettura



EN

Universal compact wheel balancer for truck, bus and car wheels.

## T 650 Truck

### VERSIONI DISPONIBILI:

**T 650 Truck Motorized.** Versione a lancio motorizzato pilotato a inverter, rilevatore automatico dimensioni ruota, freno elettrico. Particolarmente adatta per chi necessita di un'attrezzatura compatta e professionale senza però rinunciare alle soluzioni tecnologiche più evolute per i professionisti del settore.

**T 650 Truck Hand Spin.** Versione a lancio manuale, rilevatore automatico dimensioni ruota, freno pneumatico. Particolarmente adatta per il servizio mobile su strada grazie alle ridotte dimensioni ed alla possibilità di essere alimentata anche a 12V (kit opzionale).

### AVAILABLE VERSION:

**T 650 Truck Motorized.** Inverter-driven motorised spin version, automatic wheel size detector, electric brake. Particularly suitable for those who need compact and professional equipment without sacrificing the most evolved technical solutions for professionals in the field.

**T 650 Truck Hand Spin.** Hand spin version, automatic detector, pneumatic brake. Particularly suitable for mobile road service, as it is compact and can also be powered at 12V (optional kit).

## Caratteristiche generali

### VISUALIZZATORE DISPLAY

(A) Permette l'accesso immediato ed intuitivo a tutti i programmi di equilibratura. Semplice da usare e ad elevata luminosità, regolabile dall'utente, per essere posizionato anche in ambienti di lavoro molto luminosi. Intuitivo, moderno, luminoso.

### GRUPPO DI LANCIO E MISURA DI NUOVA GENERAZIONE

(B) Equilibra a bassa velocità per ridurre i tempi di lancio, limitare i rischi dovuti ad organi in rotazione e consentire un risparmio energetico. Garantisce precisione ed affidabilità. Ideale per tutti i tipi di ruota da trasporto pesante, trasporto leggero, fuoristrada e vettura.

### SOLLEVATORE RUOTE INTEGRATO

(C) Azionato manualmente senza scomodi pedali. Solleva ruote fino a 150kg di peso consentendo un centraggio delle ruote sempre ottimale. Salva schiena, veloce, robusto ed ergonomico.



## Main features

### DISPLAY

(A) It allows for immediate and intuitive access to all balancing programs. Easy to use and with high brightness, adjustable by the user, to be positioned even in very bright working environments. Intuitive, modern, bright.

### NEW-GENERATION SPIN AND MEASUREMENT UNIT

(B) It balances at low speed to reduce spin times, reduce the risks due to rotating elements and allow energy saving. It ensures precision and reliability. Suitable for all wheel types for heavy duty vehicles, light duty vehicles, off-road vehicles and cars.

### INTEGRATED WHEEL LIFTER

(C) Manually-operated without inconvenient pedals. It lifts wheels weighing up to 150kg, so that wheel centring is always excellent. It protects your back from straining, is fast, robust and ergonomic.



Rilevamento  
dimensioni ruota  
*Wheel dimension  
detection*



AWC calcolo automatico  
della larghezza  
*AWC  
Auto Width Calculation*



2 velocità di lancio  
*2 spin speed*



Sollevatore integrato  
150 kg  
*Integrated lift  
150 kg*



Peso nascosto  
*Hidden weight*



Freno inverter  
per versione Motorized  
*Inverter brake  
for Motorized version*



Risparmio energetico  
*Energy savings*



Freno pneumatico per  
versione Hand Spin  
*Pneumatic brake for  
Hand Spin version*



Albero da 40 mm  
*40 mm shaft*



Controllo elettronico motore  
per versione Motorized  
*Electronic motor control  
for Motorized version*



Porta USB  
*USB port*



Illuminatore led e laser  
*Led illuminator and laser*

## **Caratteristiche generali**

### **RILEVATORE INTELLIGENTE AUTOSEL 28" E AWC**

(D) Sistema intelligente per l'acquisizione automatica di distanza, diametro 28" con integrata la funzione AutoSel che attiva automaticamente i programmi di equilibratura evitando le selezioni da tastiera. Sistema AWC (Auto Width Calculation) per la calcolo virtuale della larghezza ruota senza sensori fisici. Semplice da usare - Riduce i tempi di lavoro.

### **APPLICAZIONE CONTRAPPESI ADESIVI**

(E) T 650 Truck lavora secondo le preferenze dell'operatore. Il posizionamento dei contrappesi adesivi può essere effettuato con tre diverse modalità:

- manualmente ad ore 12 (metodo convenzionale)
- manualmente ad ore 6
- assistito con puntatore laser ad ore 6 (opzionale, vedi lista accessori KIT LL)

### **FUNZIONI E PROGRAMMI SPECIALI**

(F) Ampia scelta di programmi per un uso semplice ed immediato della macchina tra cui: - 7 programmi di equilibratura per cerchi in lega per ruote camion e vettura, Dinamica, Statica, Peso nascosto - 2 ambienti di lavoro - Multioperatore - Ottimizzazione squilibri (Opt Flash) - AWC - Modalità di risparmio energetico (stand-by) - Aggiornamento software via usb



## **Main features**

### **AUTOSEL 28" AND AWC**

(D) Smart system for automatic acquisition of distance, 28" diameter, with integrated AutoSel function that automatically activates the balancing programs avoiding the use of the keyboard. AWC (Auto Width Calculation) system system for virtual calculation of wheel width without physical sensors. Easy to use - Reduces working time.

### **APPLICATION OF ADHESIVE COUNTERWEIGHTS**

(E) T 650 T works according to the operator's preferences. The adhesive counterweights can be positioned with three different methods:

- manually at 12 o'clock (standard method)
- manually at 6 o'clock
- assisted with laser pointer at 6 o'clock (optional, see accessory list, KIT LL)

### **SPECIAL FUNCTIONS AND PROGRAMS**

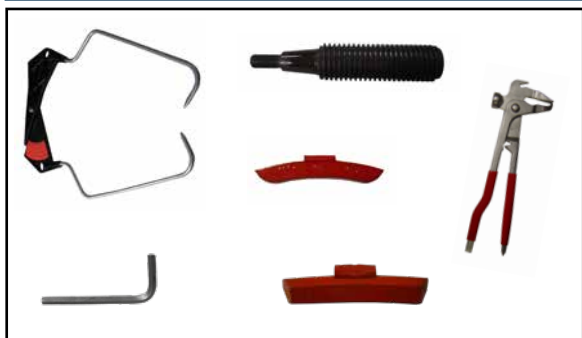
(F) Wide range of programs for an easy and immediate use of the machine, including: - 7 balancing programs for alloy rims for truck and car wheels, Dynamic, Static, Hidden weight - 2 working environments - Multi-operator - Imbalance optimisation (Opt Flash) - AWC - Energy saving (stand-by) mode - Software update via USB.



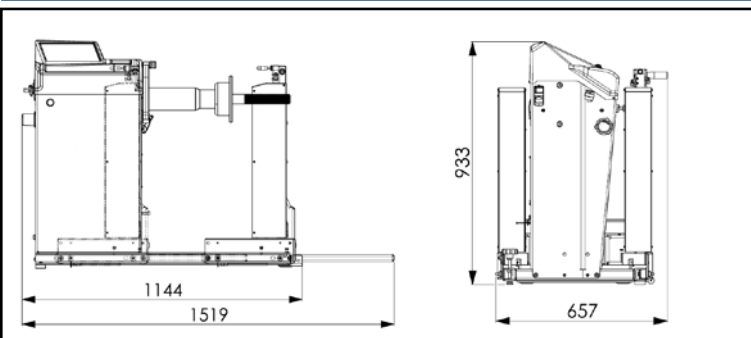


| Dati tecnici                    | Technical data                       |   |
|---------------------------------|--------------------------------------|---|
| Alimentazione                   | Power supply                         | 100/115V - 1Ph - 50/60Hz - 200/230V - 1Ph - 50/60Hz     |
| Potenza complessiva assorbita   | Total power absorption               | 370W (MO) - 10 W (HS)                                   |
| Diametro albero                 | Shaft diameter                       | 40 mm   |
| Pressione di alimentazione      | Supply pressure                      | 8 ÷ 12 bar (115 ÷ 175 psi)                              |
| Diametro cerchio                | Rim diameter                         | 1" ÷ 50" Manuale/Manual - 8" ÷ 28" Automatico/Automatic |
| Larghezza cerchio               | Rim width                            | 1.5" ÷ 25"  |
| Diametro massimo ruota          | Maximum wheel diameter               | 1320 mm (52")   |
| Peso massimo ruota sollevabile  | Maximum wheel weight                 | 150 kg (330 lbs)  |
| Velocità di rotazione           | Balancing speed                      | 80 rpm (Truck) / 100 rpm (Car)                          |
| Tempo medio di misura           | Average measurement time             | 16 s (Truck) / 8 s (Car)                                |
| Sensibilità di misura           | Balancing precision                  | 10g (Truck) - 1g (Car)                                  |
| Peso macchina (senza accessori) | Machine weight (without accessories) | 150 kg (MO) / 139 kg (HS)                               |

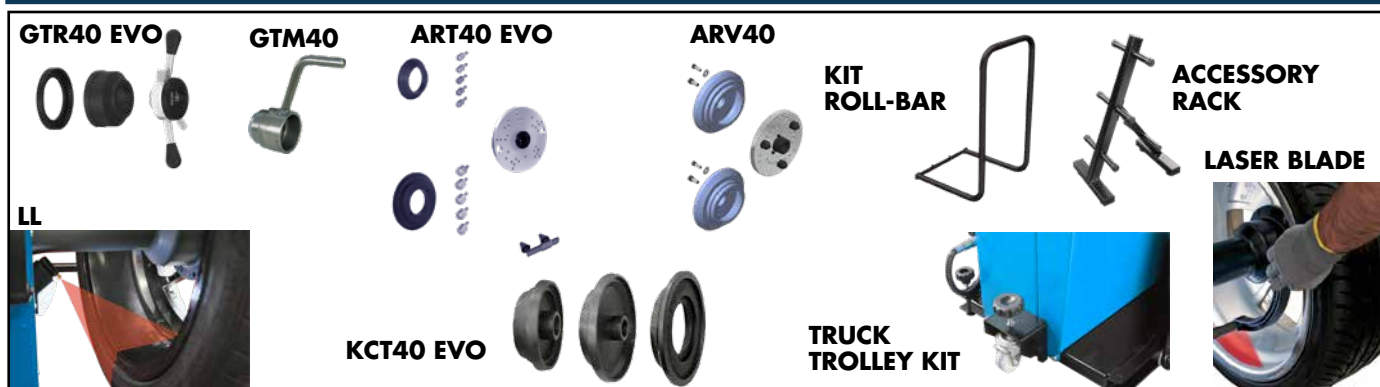
### Dotazione Supplied accessories



### Dimensioni Dimensions



### Accessori a richiesta Optional accessories



|  |   |
|--|---|
| <input type="checkbox"/> <b>8-21100275 GTR40 EVO</b><br>Ghiera rapida di bloccaggio Premium in acciaio Ø 40x4 mm (per MO)                      | <input type="checkbox"/> <b>GTR40 EVO</b><br>Premium steel quick nut Ø 40x4 mm (for MO)                                 |
| <input type="checkbox"/> <b>8-21100272 GTM40</b> Ghiera Ø 40x4 mm (per HS)   | <input type="checkbox"/> <b>GTM40</b> Basic ring nut Ø 40x4 mm (for HS)   |
| <input type="checkbox"/> <b>8-21100269 ART40 EVO</b> Kit adattatori Premium Heavy-Duty (10-8-6 fori)   | <input type="checkbox"/> <b>ART40 EVO</b> Premium Heavy-Duty adaptor Kit (10-8-6 hole)                                  |
| <input type="checkbox"/> <b>8-21100270 ARV40</b><br>Kit adattatore Premium Medium&Light per veicoli commerciali (6-fori)                       | <input type="checkbox"/> <b>ARV40</b><br>Premium Medium&Light commercial vehicle adaptor kit (6-hole)                   |
| <input type="checkbox"/> <b>8-21100268 KCT40 EVO</b> Kit coni Heavy-Duty   | <input type="checkbox"/> <b>KCT40 EVO</b> Heavy-Duty cone Kit   |
| <input type="checkbox"/> <b>8-21100238 LL</b> Kit Laser & Led  | <input type="checkbox"/> <b>LL</b> Laser & Led kit  |
| <input type="checkbox"/> <b>8-21101401 KIT ROLL-BAR</b> Tubo di sicurezza  | <input type="checkbox"/> <b>ROLL-BAR KIT</b> - safety tube  |
| <input type="checkbox"/> <b>8-21120022 LASER BLADE</b><br>Puntatore laser integrato nel braccio rilevatore digitale interno, diametro/distanza | <input type="checkbox"/> <b>LASER BLADE</b> Laser pointer built in the internal digital detector arm; diameter/distance |
| <input type="checkbox"/> <b>8-21101402 ACCESSORY RACK</b> comodo supporto porta accessori  | <input type="checkbox"/> <b>ACCESSORY RACK</b> handy accessory holder support   |
| <input type="checkbox"/> <b>8-21101400 TRUCK TROLLEY KIT</b> Kit trolley per uno spostamento più agevole                                       | <input type="checkbox"/> <b>TRUCK TROLLEY KIT</b> Trolley Kit for easier handling                                       |

Le immagini, le configurazioni e le caratteristiche tecniche riportate nel presente stampato hanno il solo scopo di presentare il prodotto e sono soggette a variazioni.  
Per una corretta definizione dell'ordine fare sempre riferimento al listino prezzi in vigore.  
The illustrations, configurations and technical features in this publication are intended to present the product only, and are subject to variation.  
To ensure correct ordering, always refer to the current price list.

