

Θ Ε Ο Δ Ω Ρ Ο Σ
ΜΑΛΙΝΗΣ

ΕΝΤΥΠΟ ΦΥΛΛΑΔΙΟ

«Χτίζουμε ειδικρινείς
σχέσεις εδώ και
40 χρόνια»

Ο ΑΠΟΛΥΤΟΣ ΤΕΧΝΟΛΟΓΙΚΟΣ
ΕΞΟΠΛΙΣΜΟΣ ΜΗΧΑΝΗΜΑΤΩΝ
ΣΥΝΕΡΓΕΙΩΝ ΑΥΤΟΚΙΝΗΤΩΝ
ΚΑΙ ΒΟΥΛΚΑΝΙΖΑΤΕΡ

ΠΩΛΗΣΗ-ΕΓΚΑΤΑΣΤΑΣΗ-ΑΜΕΣΟ SERVICE

Faip • Tecnomotor • Emanuel • Gedore • Ecotechnics • Omcn • NortecPro



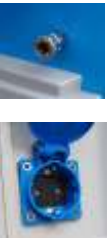
ΣΚΑΝΑΡΕ ΚΑΙ ΞΕΦΥΛΙΣΕ
ΟΛΟΚΛΗΡΟ ΤΟΝ ΚΑΤΑΛΟΓΟ
ΜΗΧΑΝΗΜΑΤΩΝ

PD4000Ne

ΑΝΥΨΩΤΙΚΟ ΔΙΚΟΛΩΝΟ 4 ΤΟΝΩΝ

MODEL: PD4000NE **NORTEC PRO**

CAPACITY:	4000 kg
POWER SUPPLY:	400V/50Hz
MOTOR POWER:	2,2 kW
LIFTING HEIGHT:	1800 mm
CLEARANCE:	2821 mm
2-STAGE ARMS:	712-1051 mm
3-STAGE ARMS:	793-1500 mm
OIL PRESSURE:	16 MPa
NOISE LEVEL:	<70 dB
WEIGHT:	620 kg



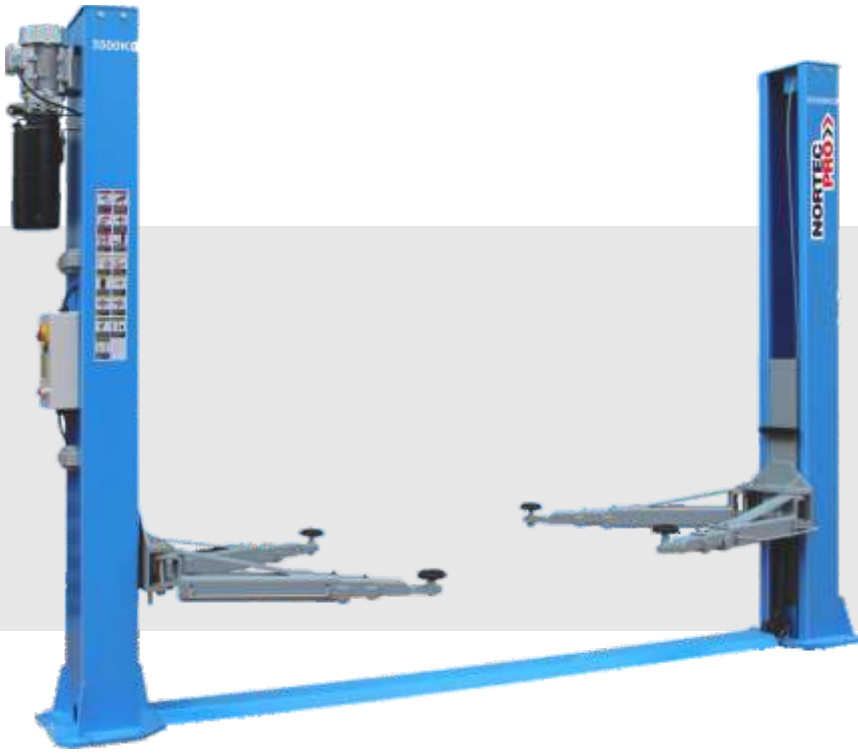
PD4000HE

ΑΝΥΨΩΤΙΚΟ ΔΙΚΟΛΩΝΟ
4 ΤΟΝΩΝ ΜΕ ΒΑΣΗ

MODEL: PD4000HE **NORTEC PRO**

CAPACITY:	4000 kg
POWER SUPPLY:	230V/400V/50Hz
MOTOR POWER:	2,2 kW
LIFTING HEIGHT:	1928 mm
CLEARANCE:	2750 mm
3-STAGE ARMS:	685-1208 mm
OIL PRESSURE:	16 MPa
NOISE LEVEL:	<80 dB
WEIGHT:	620 kg





PD5500

ΑΝΥΨΩΤΙΚΟ ΔΙΚΟΛΩΝΟ 5 ΤΟΝΩΝ
MODEL: PD5500 **NORTEC PRO**

CAPACITY:	5500 kg
POWER SUPPLY:	400V/50Hz
MOTOR POWER:	2,6 kW
LIFTING HEIGHT:	1900 mm
CLEARANCE:	3030 mm
3-STAGE ARMS:	860-1800 mm
OIL PRESSURE:	20 MPa
NOISE LEVEL:	<75 dB
WEIGHT:	850 kg



PD7000

ΑΝΥΨΩΤΙΚΟ ΔΙΚΟΛΩΝΟ 5,5 ΤΟΝΩΝ
MODEL: PD7000 **NORTEC PRO**

CAPACITY:	7000 kg
POWER SUPPLY:	400V/50Hz
MOTOR POWER:	2,2 kW
LIFTING HEIGHT:	1900 mm
MACHINE HEIGHT:	5432 mm
CLEARANCE:	3061 mm
3-STAGE ARMS:	935 - 1901 mm
OIL PRESSURE:	16 MPa
NOISE LEVEL:	<80 dB

2-HIT

ΑΝΥΨΩΤΙΚΟ ΔΙΚΟΛΩΝΟ 7 ΤΟΝΩΝ
MODEL: 2-HIT **NORTEC PRO**

CAPACITY:	4000 kg
POWER SUPPLY:	400V/50Hz
MOTOR POWER:	2,2 kW
LIFTING HEIGHT:	1800 mm
CLEARANCE:	2830 mm
2-STAGE ARMS:	620-880 mm
2-STAGE ARMS:	900-1400 mm
OIL PRESSURE:	16 MPa
NOISE LEVEL:	<70 dB
WEIGHT:	620 kg
SIZE OF THE PACKAGE:	60x290x100 cm



Z52/3S

ΑΝΥΨΩΤΙΚΟ ΔΙΚΟΛΩΝΟ
3,5 ΤΟΝΩΝ **ZAVAGLI**

CAPACITY:	3.500kg
MOTOR:	1,1+1,1 Kw
VOLTAGE:	380 V 50/60hz
RASING TIME:	0,033 m/sec.
LOWERING TIME:	0,033 m/sec.



Z4/35 OPTIONAL

PN3000A

ΑΝΥΨΩΤΙΚΟ ΨΑΛΙΔΩΤΟ
ΕΠΙΔΑΠΕΔΙΟ 3 ΤΟΝΩΝ
MODEL: PN3000A **NORTEC
PRO**>>



*REVIEW PICTURE.

CAPACITY:	3000 kg
POWER SUPPLY:	400V/50Hz
PNEUMATIC SUPPLY:	8 bar max.
MOTOR POWER:	2,6kW
LIFTING HEIGHT:	112-1900 mm
PLATFORMS:	595 x 1570-2000 mm
NOISE LEVEL:	<70 dB (A)
WEIGHT:	830 kg



*REVIEW PICTURE.

PN3000C

ΑΝΥΨΩΤΙΚΟ ΨΑΛΙΔΩΤΟ
ΕΝΔΟΔΑΠΕΔΙΟ 3 ΤΟΝΩΝ
MODEL: PN3000C **NORTEC
PRO**>>

CAPACITY:	3000 kg
POWER SUPPLY:	400V/50Hz
PNEUMATIC SUPPLY:	8 bar max.
MOTOR POWER:	2,6kW
LIFTING HEIGHT:	112-1900 mm
PLATFORMS:	550 x 1540-1740 mm
NOISE LEVEL:	<70 dB (A)
WEIGHT:	830 kg

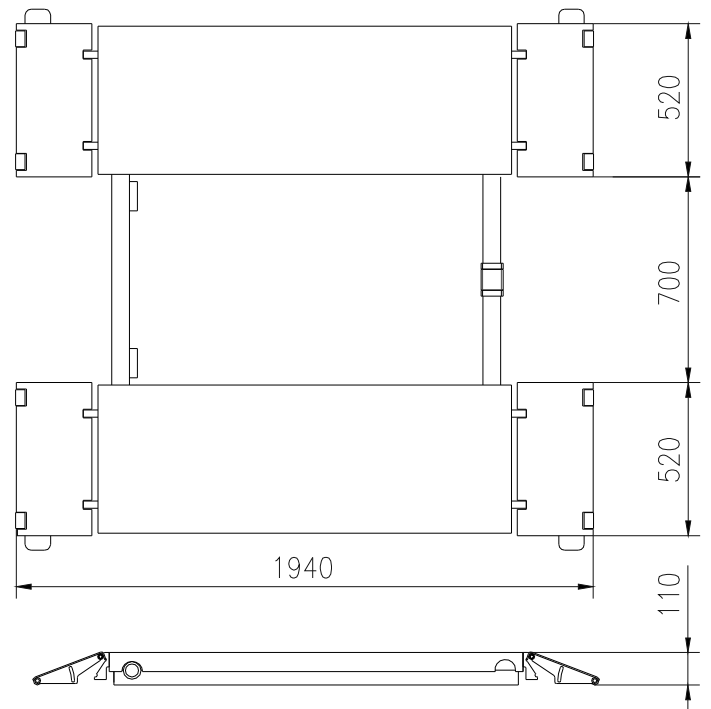
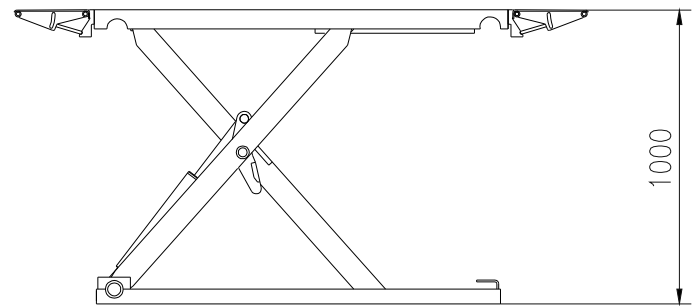
PN3001D

ΑΝΥΨΩΤΙΚΟ ΨΑΛΙΔΩΤΟ
1 ΜΕΤΡΟΥ 3 ΤΟΝΩΝ
MODEL: PN3001D **NORTEC PRO**



CAPACITY:	3000 kg
POWER SUPPLY:	400V/50Hz
PNEUMATIC SUPPLY:	6-8 bar
MOTOR POWER:	2,2 kW
LIFTING HEIGHT:	110-1000 mm
PLATFORM LENGTH:	1400-1900 mm
NOISE LEVEL:	<70 dB
WEIGHT:	550 kg

STANDARD EQUIPMENT



WP1500

ΑΝΥΨΩΤΙΚΟ ΓΙΑ ΑΛΛΑΓΗ ΜΠΑΤΑΡΙΩΝ
ΗΛΕΚΤΡΟΚΙΝΗΤΩΝ ΟΧΗΜΑΤΩΝ
MODEL: WP1500 **NORTEC
PRO**



CAPACITY:	1500 kg
POWER SUPPLY:	230V/50Hz
MOTOR POWER:	1,5kW
LIFTING HEIGHT:	738-1810 mm
PLATFORMS:	810 x 1728 mm
NOISE LEVEL:	<70 dB (A)
WEIGHT:	400 kg

PN500GP

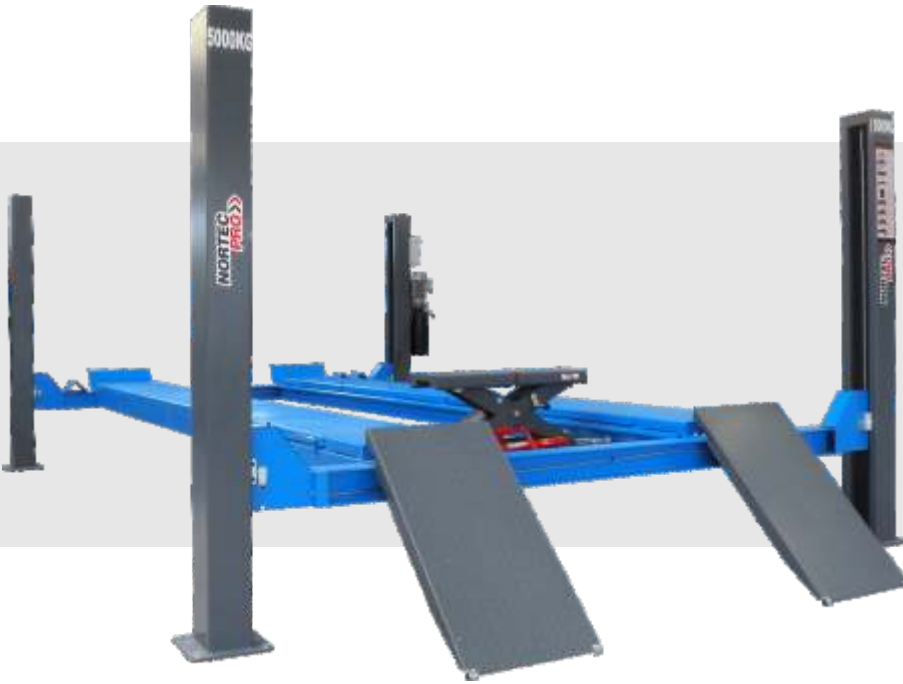
ΑΝΥΨΩΤΙΚΟ ΨΑΛΙΔΩΤΟ ΜΕ ΔΕΥΤΕΡΟ
ΨΑΛΙΔΙ 5 ΤΟΝΩΝ ΕΙΔΙΚΟ ΓΙΑ ΕΥΘΥΓΡΑΜΜΙΣΗ
MODEL: PN500GP **NORTEC
PRO**



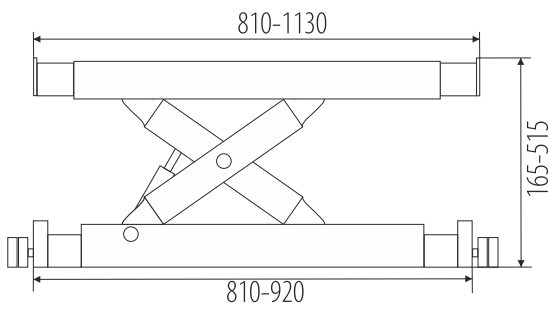
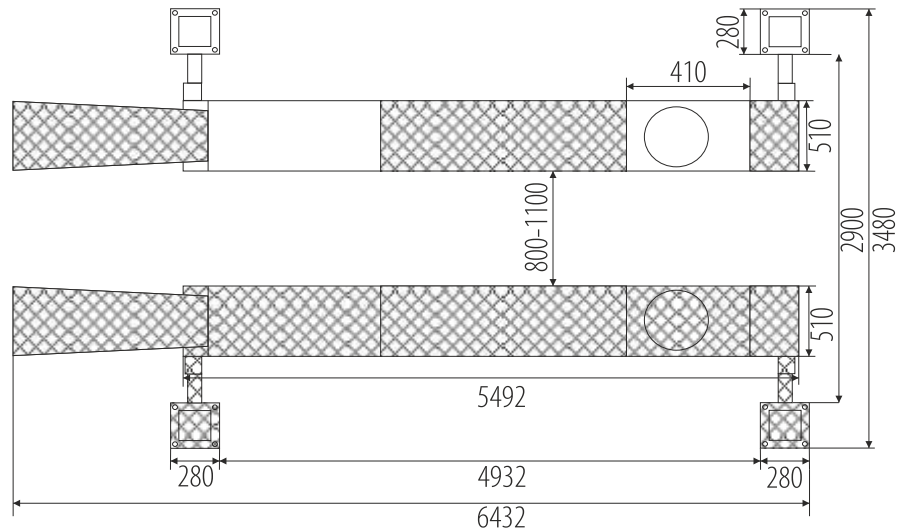
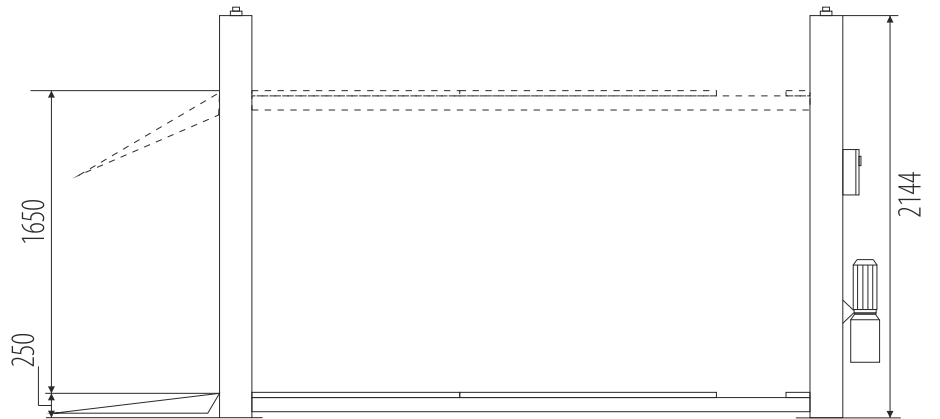
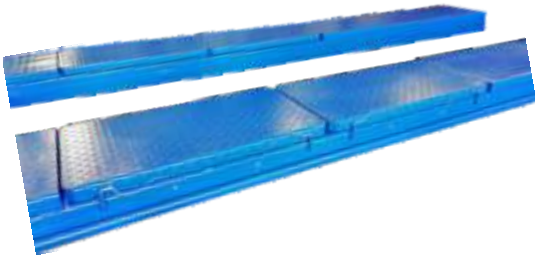
CAPACITY:	5000 kg
POWER SUPPLY:	400V/50Hz
PNEUMATIC SUPPLY:	8 bar max.
MOTOR POWER:	3,5kW
LIFTING HEIGHT:	290-2160 mm
PLATFORMS:	608 x 5000 mm
NOISE LEVEL:	<70 dB (A)
WEIGHT:	2570 kg

PO500N

ΑΝΥΨΩΤΙΚΟ ΤΕΤΡΑΚΟΛΩΝΟ 5 ΤΟΝΩΝ
ΕΙΔΙΚΟ ΓΙΑ ΕΥΘΥΓΡΑΜΜΙΣΗ
ΚΑΙ ΜΕ ΕΝΔΙΑΜΕΣΟ ΓΡΥΛΛΟ
MODEL: PO500N **NORTEC PRO**



CAPACITY:	5000 kg
POWER SUPPLY:	400V/50Hz
MOTOR POWER:	2,2 kW
TOTAL HEIGHT:	2204 mm
LIFTING HEIGHT:	1800 mm
CLEARANCE:	3000 mm
PLATFORMS:	510x5492 mm
NOISE LEVEL:	<70 dB (A)
WEIGHT:	1500 kg



HDY2500

ΑΝΥΨΩΤΙΚΟ ΓΙΑ ΛΕΩΦΟΡΕΙΑ
MODEL: HDY2500 **NORTEC
PRO**



EMANUEL

ΚΟΛΩΝΕΣ ΦΟΡΤΗΓΩΝ 7,5 ΤΟΝΩΝ
ΑΝΕΞΑΡΤΗΤΕΣ ΚΟΛΩΝΕΣ ΜΕ ΜΟΤΕΡ





810

ΑΝΑΛΥΤΗΣ ΚΑΥΣΑΕΡΙΩΝ ΒΕΝΖΙΝΗΣ
MODEL: 810



830

ΑΝΑΛΥΤΗΣ ΚΑΥΣΑΕΡΙΩΝ ΠΕΤΡΕΛΑΙΟΥ
MODEL: 830



TPM-02



ΔΙΑΓΝΩΣΤΙΚΟ ΒΑΛΒΙΔΩΝ ΤΡΟΧΩΝ
MODEL: TPM-02





C200 iNEXT

ΕΥΘΥΓΡΑΜΜΙΣΗ
ΕΠΙΒΑΤΙΚΩΝ & ΦΟΡΤΗΓΩΝ
MODEL: C200 iNEXT



C400 iNEXT

ΕΥΘΥΓΡΑΜΜΙΣΗ
ΕΠΙΒΑΤΙΚΩΝ & ΦΟΡΤΗΓΩΝ
MODEL: C400 iNEXT



C500 iNEXT

ΕΥΘΥΓΡΑΜΜΙΣΗ
ΕΠΙΒΑΤΙΚΩΝ & ΦΟΡΤΗΓΩΝ
MODEL: C500 iNEXT



PROADAS
CALIBRATION SYSTEM
QUICK. ACCURATE. ERGONOMIC. INTUITIVE

ΕΡΓΟΣΤΑΣΙΟΥ



C880 iNEXT

ΕΥΘΥΓΡΑΜΜΙΣΗ

MODEL: C880 iNEXT 



WHEEL ALIGNER COMPATIBLE WITH PROADAS

The wheel aligner is compatible with the new PROADAS universal system used for the **calibration of driver assistance systems** on new-generation vehicles.


Using the wheel aligner cameras, the system for calibrating the camera and radar on board the vehicle **can be aligned precisely and quickly**.

Manufacturers recommend calibrating ADAS systems after aligning the vehicle. For further information, visit the PROADAS product sections on our website.



C200

ΕΥΘΥΓΡΑΜΜΙΣΗ ΕΠΙΒΑΤΙΚΩΝ

MODEL: C200neos 





B335

ΖΥΓΟΣΤΑΘΜΙΣΗ
ΜΕ ΣΟΝΑΡ
MODEL: B335



B345

ΖΥΓΟΣΤΑΘΜΙΣΗ ΕΠΙΒΑΤΙΚΩΝ
ΜΕ ΣΟΝΑΡ
MODEL: B345





WB600

ΖΥΓΟΣΤΑΘΜΙΣΗ ΕΠΙΒΑΤΙΚΩΝ
MODEL: WB600

**NORTEC
PRO>>**

WB220

ΖΥΓΟΣΤΑΘΜΙΣΗ ΕΠΙΒΑΤΙΚΩΝ
ΨΗΦΙΑΚΗ
MODEL: WB220
**NORTEC
PRO>>**





B650

ΖΥΓΟΣΤΑΘΜΙΣΗ ΦΟΡΤΗΓΩΝ
MODEL: B650



B700

ΖΥΓΟΣΤΑΘΜΙΣΗ ΦΟΡΤΗΓΩΝ
MODEL: B700





WC2130

ΖΥΓΟΣΤΑΘΜΙΣΗ ΦΟΡΤΗΓΩΝ
MODEL: WC2130

NORTEC
PRO

PRESTIGE

ΖΥΓΟΣΤΑΘΜΙΣΗ ΦΟΡΗΤΗ
MODEL: PRESTIGE

fair



M824V & M824FS



ΞΕΜΟΝΤΑΡΙΣΜΑ ΕΠΙΒΑΤΙΚΩΝ
MODEL: M824V & M824FS LL



M522 & M522FS

ΞΕΜΟΝΤΑΡΙΣΜΑ ΕΠΙΒΑΤΙΚΩΝ
MODEL: M522 & M522FS





M51

ΞΕΜΟΝΤΑΡΙΣΤΗΣ ΕΠΙΒΑΤΙΚΩΝ
MODEL: M51 2V FS



M0405

ΞΕΜΟΝΤΑΡΙΣΤΗΣ ΕΠΙΒΑΤΙΚΩΝ
MODEL: M0405



M0420

ΞΕΜΟΝΤΑΡΙΣΤΗΣ ΕΠΙΒΑΤΙΚΩΝ
MODEL: M0420

NORTEC
PRO>>



M0620

ΞΕΜΟΝΤΑΡΙΣΤΗΣ ΕΠΙΒΑΤΙΚΩΝ
MODEL: M0620

NORTEC
PRO>>





F560A

ΞΕΜΟΝΤΑΡΙΣΤΗΣ
ΦΟΡΤΗΓΩΝ
MODEL: F560A 14"-56"



F562

ΞΕΜΟΝΤΑΡΙΣΤΗΣ
ΦΟΡΤΗΓΩΝ
MODEL: F562 14"-58"



F565

ΞΕΜΟΝΤΑΡΙΣΤΗΣ
ΦΟΡΤΗΓΩΝ
MODEL: F565 14"-60"





MC705

ΞΕΜΟΝΤΑΡΙΣΤΗΣ ΦΟΡΤΗΓΩΝ
MODEL: MC705
NORTEC
PRO>>

MC605M

ΞΕΜΟΝΤΑΡΙΣΤΗΣ ΦΟΡΤΗΓΩΝ
MODEL: MC605M
NORTEC
PRO>>



ΠΑΓΚΟΣ



ΠΑΓΚΟΣ
1,5 & 2 ΜΕΤΡΩΝ

ΕΡΓΑΛΕΙΟΘΗΚΗ



ΕΡΓΑΛΕΙΟΘΗΚΗ
7 ΣΥΡΤΑΡΙΑ

ΒΟΥΤΑ



ΒΟΥΤΑ
ΕΛΑΣΤΙΚΩΝ
SIMPESFAIP



ΑΝΟΙΧΤΗΡΙ



ΑΝΟΙΧΤΗΡΙ
ΕΠΙΒΑΤΙΚΩΝ
SIMPESFAIP



ΠΡΕΣΣΑ



ΠΡΕΣΣΑ
20-50 ΤΟΝΩΝ

ΓΕΡΑΝΑΚΙΑ



ΓΕΡΑΝΑΚΙΑ
500-1000 ΚΙΛΩΝ
**NORTEC
PRO**

ΓΡΥΛΛΟΙ



ΓΡΥΛΛΟΙ
OMCN
S.P.A.

ΣΑΣΜΑΝΟΓΡΥΛΛΟΙ



ΣΑΣΜΑΝΟΓΡΥΛΛΟΙ
ΕΠΙΒΑΤΙΚΩΝ - ΦΟΡΤΗΓΩΝ

ΛΙΠΑΝΤΙΚΑ ΜΗΧΑΝΗΜΑΤΑ



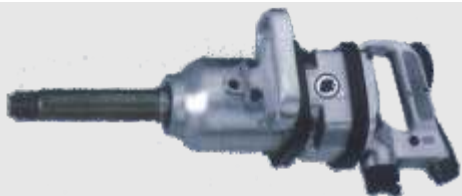


ΑΕΡΟΣΥΜΠΙΕΣΤΕΣ
ΚΟΧΛΙΟΦΟΡΟΙ
3Hp-20Hp



ΚΟΧΛΙΟΦΟΡΟΣ ΜΕ ΔΟΧΕΙΟ
ΚΑΙ ΞΗΡΑΝΤΗ NUAIR

ΑΕΡΟΣΥΜΠΙΕΣΤΗΣ



ΕΡΓΑΛΕΙΑ ΑΕΡΟΣ



ECK NEXT



ΣΥΣΚΕΥΗ ΠΛΗΡΩΣΗΣ ΦΡΕΟΝ
ΓΙΑ ΤΥΠΟ ΑΕΡΙΟΥ R134 ή 1234
MODEL: ECK NEXT

ECOTECHNICS

ECK FLAG



ΣΥΣΚΕΥΗ ΠΛΗΡΩΣΗΣ ΦΡΕΟΝ
ΓΙΑ ΤΥΠΟ ΑΕΡΙΟΥ HFO1234yf ή 134
MODEL: FLAG NEXT

ECOTECHNICS

ECK BUS-PRO



ΣΥΣΚΕΥΗ ΠΛΗΡΩΣΗΣ ΦΡΕΟΝ
ΓΙΑ ΛΕΩΦΟΡΕΙΑ
MODEL: ECK BUS-PRO

ECOTECHNICS

12CINQUECENTO



ΣΥΣΚΕΥΗ ΠΛΗΡΩΣΗΣ ΦΡΕΟΝ
ΓΙΑ ΤΥΠΟ ΑΕΡΙΟΥ R134 ή HFO1234yf
MODEL: 12cinquecento

ECOTECHNICS

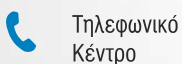


Θ Ε Ο Δ Ω Ρ Ο Σ
ΜΑΛΙΝΗΣ

ΕΞΟΠΛΙΣΜΟΣ ΜΗΧΑΝΗΜΑΤΩΝ
ΣΥΝΕΡΓΕΙΩΝ ΑΥΤΟΚΙΝΗΤΩΝ & ΒΟΥΛΚΑΝΙΖΑΤΕΡ

Ο Θεόδωρος Μαλίνης έχοντας χρόνια επιτυχημένης πορείας στο χώρο του εξοπλισμού μηχανημάτων συνεργείων αυτοκινήτων και βουλκανιζατέρ συνεχίζει και είναι εδώ για να προσφέρει σε όλους εσάς τους επαγγελματίες του χώρου, ξεχωριστά μηχανήματα στις καλύτερες τιμές της αγοράς.

Παράλληλα η εταιρία έχοντας ένα άρτια εκπαιδευμένο προσωπικό αναλαμβάνει εξ' ολοκλήρου την εγκατάσταση των μηχανημάτων όπως επίσης εγγυημένο και άμεσο service σε όλη την Ελλάδα.



Τηλεφωνικό Κέντρο

+30 2310 520 610
+30 2310 548 173
+30 2310 520 686



Web Site

www.malinis.com.gr



E-mail

info@malinis.com.gr



Facebook

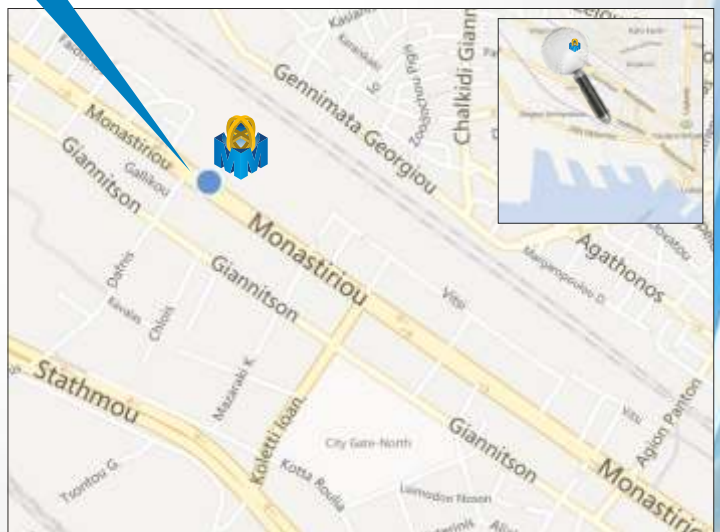
facebook.com/malinis.mixanimata



Instagram

malinis_mixanimata

Μοναστηρίου 120 • Τ.Κ.: 54627 • Θεσσαλονίκη



Ο κατάλογος είναι διαθέσιμος για **download** σε μορφή PDF μέσω της ιστοσελίδας μας.

www.malinis.com.gr